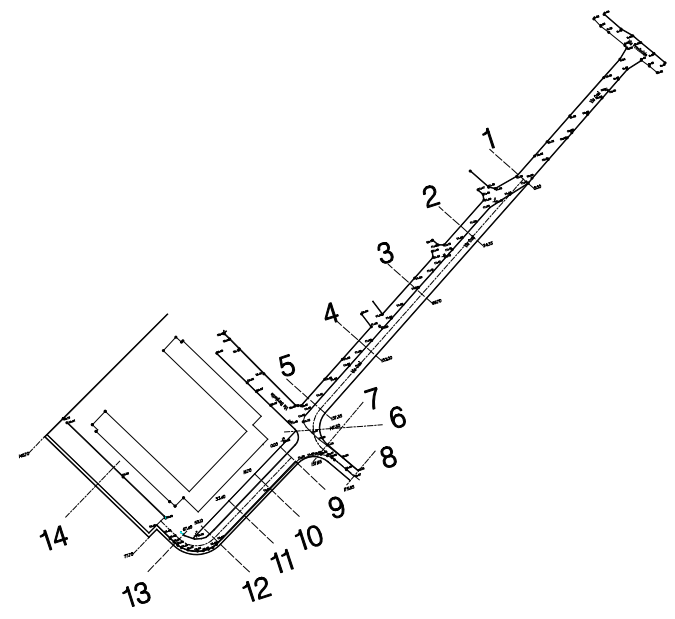


COMUNE DI CASTELNUOVO MAGRA

DISEGNO	PROGETTO:	NOTE
S1	OPERE DI URBANIZZAZIONE PRIMARIA AREA P.E.E.P DI COLOMBIERA	
	SEZIONI DI PROGETTO	
Scala 1:100	REDATTO DA: UFFICIO TECNICO COMUNALE	29 Novembre 2008



Localizzazione sezioni

